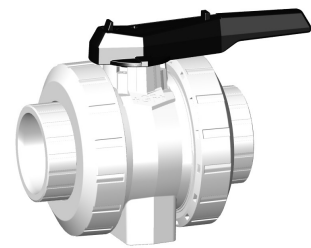




SYGEF Standard silicone free Kulový kohout typ 546 Pro S nátrubky pro polyfúzní svařování metric

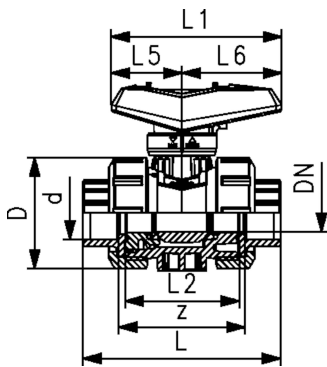
Provedení:

- Materiál: **PVDF / Silicone Free**
- Uzamykatelná ruční páka ve standardní výbavě (DN10-DN50)
- Snadná montáž a demontáž
- Těsnění koule: PVDF
- Integrované nerezové montážní závity
- Z-rozměr, vložné díly a převlečné matice **jsou kompatibilní** s typem 546 (1^{ní} generace)

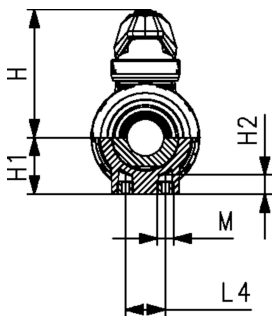


Možnosti:

- Multifunkční modul se senzorem polohové zpětné vazby včetně LED signalizace (DN10-50)
- Ruční páka s vratnou pružinou typ "Deadman" (DN10-50)
- Multifunkční modul s integrovanými spínači koncových poloh (DN65-100)
- Individuální konfigurace
- Pneumatické nebo elektrické pohony GF



d (mm)	DN (mm)	PN (bar)	kv-hodnota ($\Delta p=1$ bar) (L/min)	FKM kód	SP	Váha (kg)
16	10	16	71	175 546 691	1	0.195
20	15	16	185	175 546 692	1	0.200
25	20	16	350	175 546 693	1	0.300
32	25	16	700	175 546 694	1	0.440
40	32	16	1000	175 546 695	1	0.760
50	40	16	1600	175 546 696	1	1.060
63	50	16	3100	175 546 697	1	2.055
75	65	16	5000	175 546 698	1	6.300
90	80	16	7000	175 546 699	1	9.500
110	100	16	11000	175 546 700	1	15.000



d (mm)	D (mm)	H (mm)	H1 (mm)	H2 (mm)	L (mm)	L1 (mm)	L2 (mm)	L4 (mm)	L5 (mm)	L6 (mm)	M	z (mm)	Nejbl. inch (inch)
16	50	61	27	12	93	82	56	25	35	47	M6	67	3/8
20	50	61	27	12	95	82	56	25	35	47	M6	67	1/2
25	58	74	30	12	108	106	65	25	44	62	M6	76	3/4
32	68	80	36	12	118	106	71	25	44	62	M6	82	1
40	84	95	44	15	136	131	85	45	57	74	M8	96	1 1/4
50	97	102	51	15	147	131	89	45	57	74	M8	101	1 1/2
63	124	117	64	15	168	152	101	45	66	86	M8	114	2
75	166	150	85	15	233	270	136	70	64	206	M8	171	2 1/2
90	200	161	105	15	254	270	141	70	64	206	M8	184	3
110	238	178	123	22	299	320	164	120	64	256	M12	217	4

